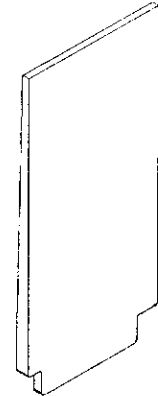
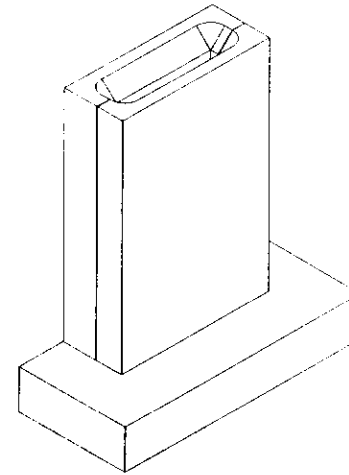
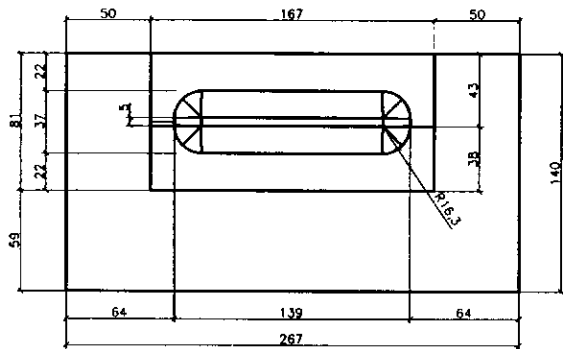
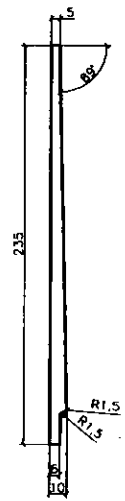
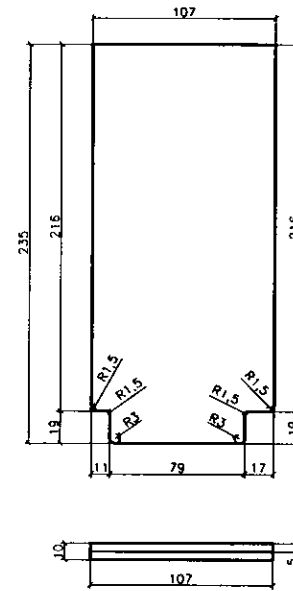
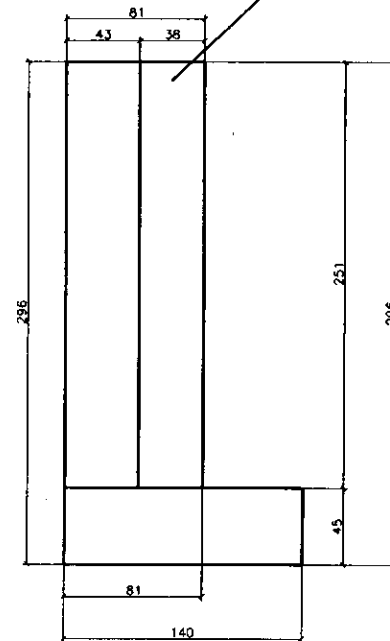
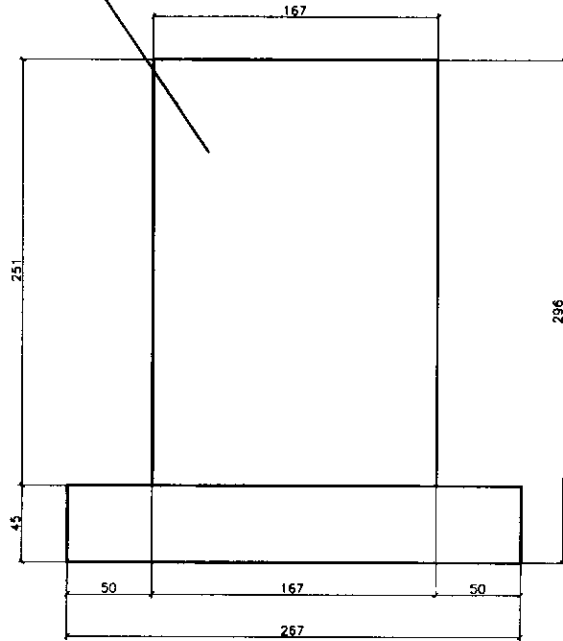


1. Цельное основание

2. Крышка

Анод (золото)



Изложница для золота
состоит из двух частей
1. Цельное основание
2. Крышка

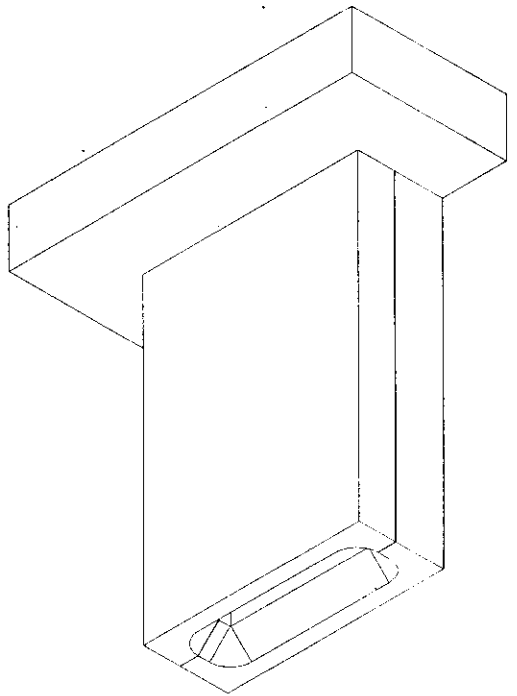
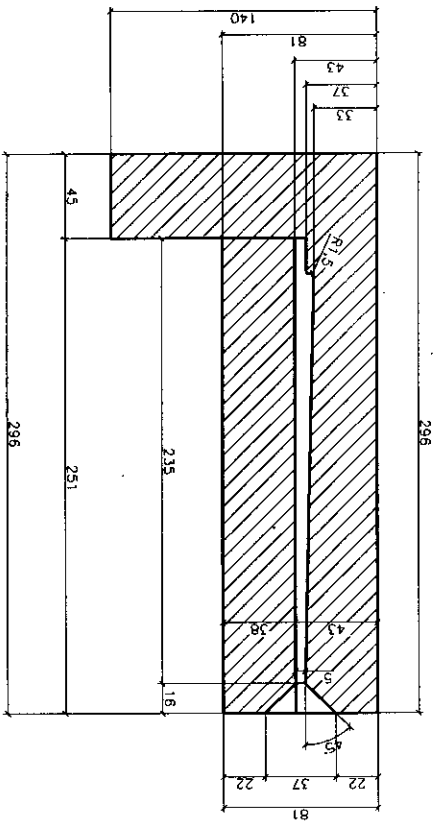
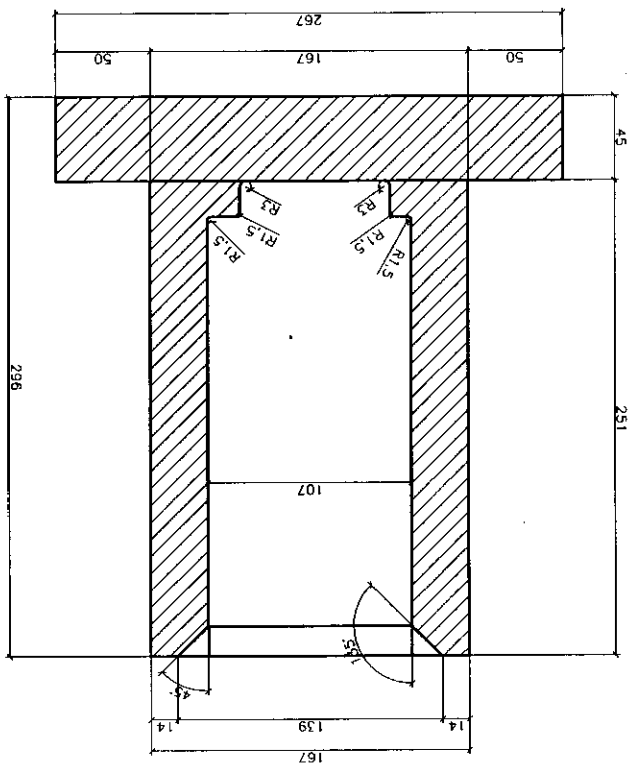
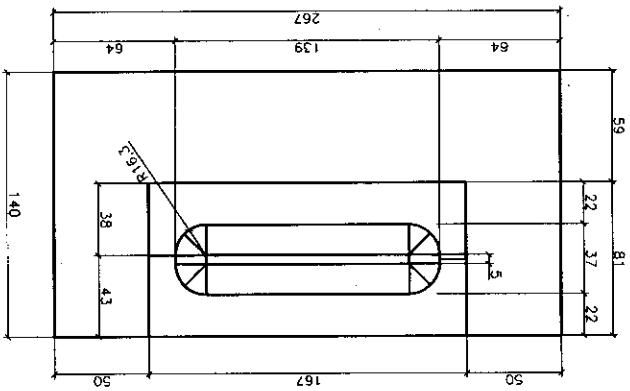
Изложница для assays золота, размеры в мм. Автор А.Т. Шкорохов

Изложница для золота

Р.П.

Лист

1



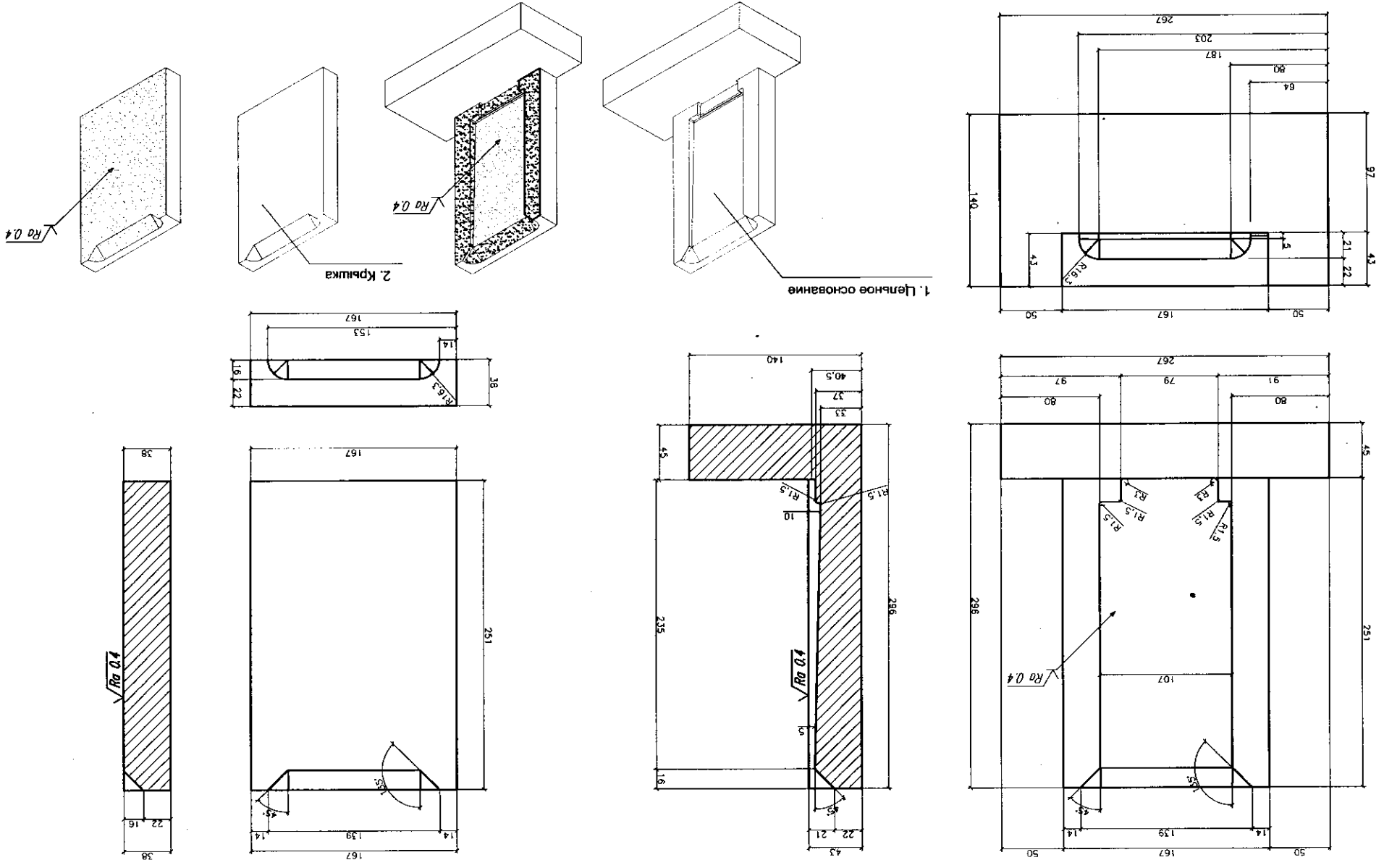
Маложница для золота

Р.П.

2

лист

√Ra 3.2 (✓)



$\sqrt{Ra\ 3.2(V)}$